

Yotogi

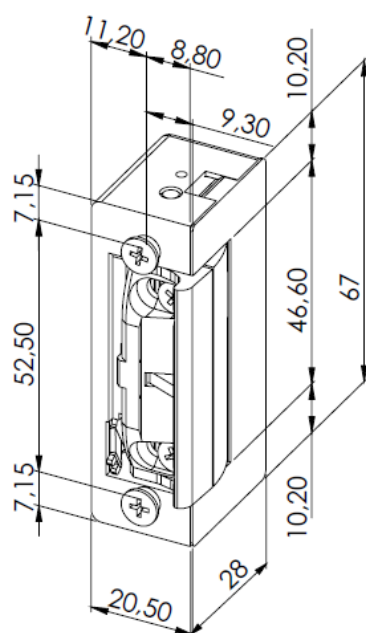
Elektrozaczep

YS54NCM12AD



Jeden z najmniejszych elektrozaczepów dostępnych na rynku. Symetryczna konstrukcja oraz małe wymiary umożliwiają zastosowanie w systemie bram przesuwnych. Idealne sprawdza się w systemach domofonowych i wideodomofonowych. Możliwość mechanicznego odblokowania elektrozaczepu.

- Uniwersalny
- Z wyłącznikiem mechanicznym
- Symetryczny
- Wysokość tylko 67mm
- Solidna obudowa
- NC- bez zasilania zablokowany
- Standardowy rozstaw śrub do montażu blach 52mm
- Współpracuje ze standardowymi typami blach
- Regulacja języka
- Do drzwi prawych i lewych



Parametry techniczne:

Model	YS54NCM12AD
Wysokość	67 mm
Szerokość	20,5 mm
Głębokość	28 mm
Regulacja języka	TAK, 3mm
Trwałość (ilość cykli)	Min. 300000
Wytrzymałość na zerwanie	2350 N/240 kg
Temperatura pracy	od -15 °C do +40 °C
Rezystancja cewki	17 Ohm
Pobór prądu	370mA/8V, 560mA/12V, dla pracy ciągłej: 470mA/8V, 700mA/12V
Napięcie zasilania	8-12V AC/DC

